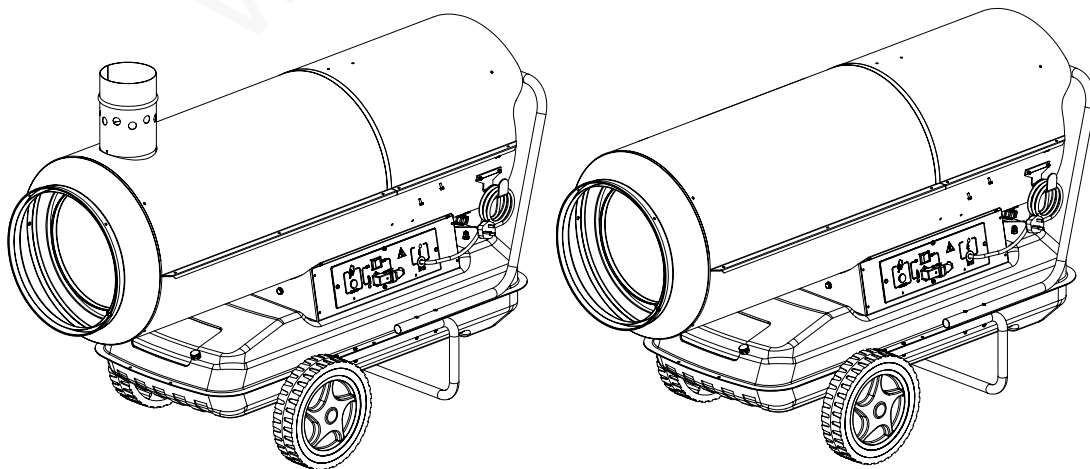


# MASTER®

- IT - Generatore d'aria Calda  
GB - Portable forced air heaters  
DE - Tragbare hochdruck-heissluftturbinen  
ES - Calentadores móviles de aire forzado  
FR - Appareils de chauffage individuels à air forcé  
NL - Mobiele ventilator-luchtverwarmer  
PT - Aquecedores portáteis com ventilação forçada  
DK - Flytbare luftcirkulations apparater  
FI - Siirrettävä kuumailmapuhallin  
NO - Flyttbar varmekanon  
SV - Portabel varmluftsfläkt  
PL - Przenośne nagrzewnice powietrza pod ciśnieniem  
RU - Тепловой генератор  
CZ - Přenosná topná tělesa na dm chan vzduch  
HU - Hordozható hőlégfúvók  
HR - Uređaj za upuh toploga zraka  
SI - Priprava za vpihavanje toploga zraka  
TR - Portatif basınçlı hava ısıtıcılar  
LT - Kilnojami aukšto slėgio oro šildytuvai  
LV - Pārvietojamie gaisa sildītāji ar piespiedu gaisa padevi  
EE - Kaasaskantav õhusoojendi  
RO - Încălzitoare portabile de aer  
SK - Prenosný tlakový teplovzdušný ohrievač  
BG - Преносими отоплители под налягане  
UA - Тепловий генератор

*Libretto uso e manutenzione - Operation and maintenance manual - Bedienungsanleitung - Manual del propietario  
- Manuel de L'utilisateur - Gebruiksaanwijzing en onderhoud - Manual de instruções - Brugs- og vedligeholdelsesvejledning - Käyttö- ja huoltokirja - Bruks- og vedlikeholdsmanual - Bruksanvisning - Instrukcja obsługi i konserwacji  
- Руководство по эксплуатации и уходу - Návod k použití a k údržbě - Használati utasítás - Uputa o pogonu i održavanju - Priročnik - Kullanicı kılavuzu - Naudojimo ir priežiūros instrukcija - Eksploatācijas un tehniskās apkopes instrukcijas - Kasutus- ja hooldusjuhend - Instrucțiunile de deservire și de conservare - Návod na obsluhu -  
Инструкция за експлоатация и поддръжка - Инструкция по експлоатації*



4032.486  
Edition 10  
Rev. 10



**BV 110 E - BV 170 E - BV 290 E  
B 230 - B 360**

## INDHOLDSFORTEGNELSE

1. OVERSIGT OVER
  1. SIKKERHEDSOPLYSNINGER
  2. UDPAKNING AF VARMLUFTAPPARATET
  2. TRANSPORT OG BEVÆGELIGHED
  3. IGANGSÆTTELSE
  3. STANDSNING
  3. SIKKERHEDSANORDNINGER
  3. FUNKTIONSPRINCIP
  3. FOREBYGGENDE VEDLIGEHOLDELSESPROGRAM
  4. ELEKTRISK PANEL
  4. FEJLFINDING

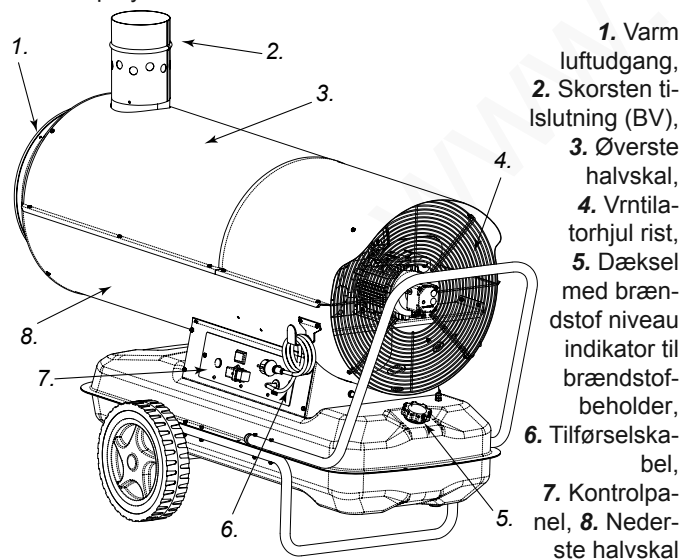
## OVERSIGT OVER

Varmluftapparaterne serie B er direkte fyret. De er ideelle til opvarmning, optøning og tørring både udendørs og i rum med frisklufttilførsel.

Varmluftapparaterne serie BV er indirekte fyret. Apparaterne er udstyret med varmevekslere, der adskiller udstødningsgasserne fra den varme luft, som frigøres. Således er det muligt kun at frigøre den rene varme luft til opvarmningen og udføre udstødningsgasserne eksternt.

B og BV varmluftapparater er designet i overensstemmelse med gældende sikkerheds- og udførselsstandarder, de er påsat sikkerhedsanvisninger for at garantere ensartet og korrekt betjening, støjniveauet er minimalt, og de er fremstillet af udvalgte materialer, der sikrer optimal stabilitet og driftssikkerhed.

Varmluftapparaterne er udstyret med kørehjul, så de er lette at transportere. Apparaterne er meget enkle at betjene og med muligheden for at tilslutte en termostat, er de meget fleksible i brug. Den eksterne brændstof-indikator gør det let at se, hvornår der skal påfyldes brændstof.



Figur 1

## SIKKERHEDSOPLYSNINGER

### ADVARSEL

**VIGTIGT:** læs denne instruktionsbog nøje og grundigt før udførelsen af monteringen, igangsættelsen eller vedligeholdelsen af varmeapparatet. Varmeapparatets brug kan medbringe alvorlige og endda dødelige kvæstelser, på grund af forbrændinger, ildebrand, eksplosion, elektriske stød eller kulilte kvælning.

### FARE: Kulilte kvælning kan medbringe døden!

**Kulilte kvælning** De første symptomer på kulilte kvælning kan minde om influenza symptomerne, med hovedpine, svimmelhed, og/eller kvalme. Symptomerne kan skyldes en fejlagtig drift af varmeapparatet. Gå ud i fri luft så hurtigt som muligt!

Få varmeapparatet repareret. Der er visse personer, der lider mere end andre under kulilte virkningerne, specielt gravide kvinder, dem der lider af hjerte eller lungesygdomme, anæmiske eller berusede personer, og dem der befinder sig i højtliggende egne. Sikre sig at alle advarselserne bliver læst og forstået.

Opbevar denne instruktionsbog, når der senere bliver brugt for oplysninger, da den kan betragtes som en guide for en sikker og korrekt drift af varmeapparatet.

- Anvend udelukkende fyringsolie n°1 for at undgå farer for ildebrand eller eksplosion. Man må aldrig anvende benzin, brændselsolie, lakopløsningsmidler, sprit eller andre let antændelige brændstoffer.

- Påfyldning

a) Personalet som udfører påfyldningen skal være kvalificeret, og have fuld fortrolighed med fabrikantens instruktioner, samt med den gældende lov vedrørende sikkerheden for varmeapparaternes påfyldning.

b) Anvend udelukkende brændstof typen, som er tydeligt angivet på varmeapparatets identifikationsetiket.

c) Før påfyldningen, sluk alle flammer, også tændblusset, og vent, at varmeapparatet køler af.

d) Under påfyldningen, kontrollér alle brændstofflinjerne og de tilhørende tilslutninger, for at opspore eventuelle lækager. Alle lækager bør repareres før igangsættelsen af varmeapparatet.

e) Man må under ingen omstændighed opbevare i samme bygning, ved siden af varmeapparatet, en større brændstofmængde, end den der er nødvendig til at drive varmeapparatet i et døgn. Brændstof opbevaringsbeholdere bør findes i en adskilt bygning.

f) Alle brændstof beholdere skal være anbragt på en afstand af mindst fra varmeapparater, svejsebrænderer og andre svejningsudstyr, og lignende antændingsanordninger (med undtagelse af brændstofbeholdere er inkorporeret i varmeapparatet).

g) Hver gang det er muligt, bør brændstoffet opbevares i rum, hvor gulvet ikke tillader brændstoffets indtrængning eller dryppen på underliggende flammer, som kan forårsage brændstoffets antændelse.

h) Brændstoffets opbevaring skal følge den gældende lovgivning.

- Man må aldrig bruge varmeapparatet i rum, hvor der er benzin, lakopløsningsmidler eller andre let antændelige dampe.

- Under varmeapparatets drift, følg omhyggeligt de lokale forordninger og den gældende lovgivning.

- Varmeapparater som anvendes i nærheden af presenninger, gardiner og andre lignende dækningsanordninger, bør anbringes på sikkerhedsafstand fra dem. Det er også rådeligt

at anvende dækningsanordninger fremstillet af uantændeligt materiale. Anordningerne bør fastsættes sikkert, for at undgå, at der går ild i dem, og desuden for at undgå at vinden forstyrrer varmeapparatet.

- Anvend varmeapparatet udelukkende i arealer uden antændelige dampe, og uden høje støvkoncentrationer.
- Tilfør varmeapparatet udelukkende med strøm, som har den samme spænding, frekvens og fase nummer angivet på identifikationsetiketten.
- Anvend udelukkende forlængerer med tre ledninger med en passende jordforbindelse.
- Når varmeapparatet er varmt eller i brug, anbring det på en stabil og jævn overflade, for at undgå ildfarer.
- Når varmeapparatet flyttes, eller når det opbevares, sikre sig at det ligger i en jævn position, for at undgå brændstoffets udstrømning.
- Hold børn og dyr væk fra varmeapparatet.
- Når varmeapparatet ikke er i brug, frakobl det fra netstikket.
- Når varmeapparatet er reguleret af en termostat, kan det tændes i et hvilket som helst moment.
- Brug aldrig varmeapparatet i værelser hvor man opholder sig tit, eller i soveværelser.
- Man må aldrig blokere luftventilen (bageste del) eller luftudgangen (forreste del) af varmeapparatet.
- Når varmeapparatet er varmt, tilsluttet til nettet, eller i gang, må man aldrig flytte det, håndtere det, påfylde det eller udføre vedligeholdelsesindgreb.

## UDPAKNING AF VARMLUFTAPPARATET

1. Fjern alt indpakningsmaterialet, som har været brugt til at beskytte maskinen under transport.
2. Løft papkassen af.
3. Fjern alt materiale som fastgør maskinen til pallen.
4. Fjern alt materiale som fastgør skorstenen til pallen (gælder kun BV-serien).
5. Placer skorstenen på røgudtaget (gælder kun BV-serien).
6. Kør maskinen forsigtig ned fra pallen.
7. Kontroller at maskinen ikke er blevet beskadiget under transporten. Såfremt maskinen skulle være beskadiget, meddeles dette straks til forhandleren, hvor maskinen er købt.

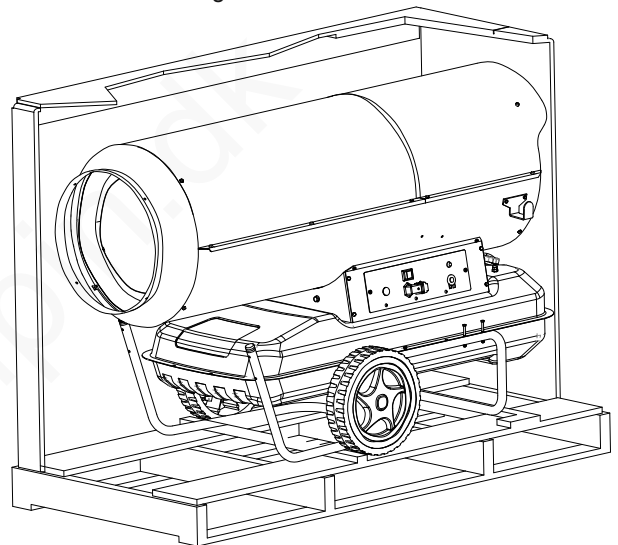
### INDPAKNING OG OPBEVARING

1. Kontroller at maskinen ikke er beskadiget, og at der ikke er brændstof utætheder. Fjern tilbageværende brændstof fra beholderen.
2. Placer maskinen på pallen og fastgør den med dertil egnet materiale.
3. Fjern skorstenen og fastgør den på pallen med dertil egnet materiale.
4. Tildæk maskinen med papkassen.
5. Fastgør papkassen til pallen med dertil egnet materiale.
6. Opbevar maskinen på et sikkert og tørt sted. Sæt ikke flere maskinen ovenpå hinanden.

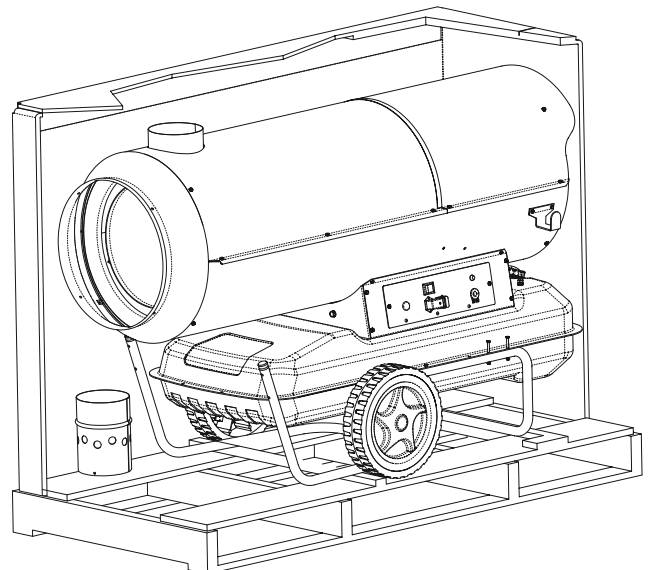
## TRANSPORT OG BEVÆGELIGHED

**! ADVARSEL** Før apparatet flyttes, bør man: standse maskinen efter anvisningerne af den forrige paragraf; frakoble den elektriske tilførsel ved at udtage stikket fra den elektriske stikkontakt, og vente at generatoren er helt kølet af.

Før man løfter eller flytter generatoren, bør man sikre sig at beholder dækslet et godt fastsat. Generatoren kan være forsynet i flytbar stand, med hjul, eller hængende, monteret på en støttestruktur, forankret med reb eller kæder. I første tilfælde, før transporten er det tilstrækkeligt at tage fat i generatoren med støttehåndtaget og at lade den glide på hjulene. I det andet tilfælde, bør løftningen ske ved brug af en gaffeltruck eller af en lignende løfteanordning.



Figur 2 - Model B.



Figur 3 - Model BV.

## IGANGSÆTTELSE

Før igangsættelsen af generatoren, og før den tilkobles til det elektriske tilførselsnet, bør man kontrollere at karakteristikkene af det elektriske tilførselsnet svarer til dem der er angivet på identifikationsetiketten.

**ADVARSEL: Generatorens elektriske tilførselslinje skal være forsynet med en jordforbindelse og med en magneto-termisk differentialekontakt. Generatorens elektriske stik skal være tilsluttet til en stikkontakt forsynet med delingsafbryder.**

Generatoren kan virke automatisk kun når en kontrolanordning, som for eksempel en termostat eller et ur, er tilsluttet til generatoren, ved at fastsætte ledningen til stikkets (2) samlemuffer 2 og 3 (Fig. 6), som er forsynet sammen med apparatet (den elektriske ledning som forbinder de to samlemuffer bør fjernes, og eventuelt monteres igen, kun hvis man ønsker, at generatoren viker uden kontrolanordningen).

For at sætte maskinen i gang, bør man:

- indstille kontrolanordningen, hvis tilkoblet, for at sikre driften (for eksempel, bør termostaten indstilles på maksimum temperaturen);
- indstille kontakten 3 (Fig. 6) på positionen med: ON symbolet. Blæserensættes i gang, og forbrændingen begynder efter nogle sekunder.

I anledning af den første igangsættelse, eller efter at fyringsolie kredsløbet har været helt udtømt, kan det være at fyringsolie tilførseln er utilstrækkelig, og kan derfor forårsage at flamme kontrolanordningen kobler ind for at standse generatoren; i dette tilfælde, efter at have ventet cirka et minut, tryk på genindstillingsknappen 1 (Fig. 6) og start maskinen igen.

I tilfælde af manglende funktion, følg denne fremgangsmåde:

1. Kontrollér at der er fyringsolie i beholderen;
2. Tryk på genindstillingsknappen 1 (Fig. 6);
3. Hvis generatoren stadig ikke virker efter disse operationer, henvis til paragraffen "FEJLFINDING" for at opspore årsagen til den manglende funktion.

## STANDSNING

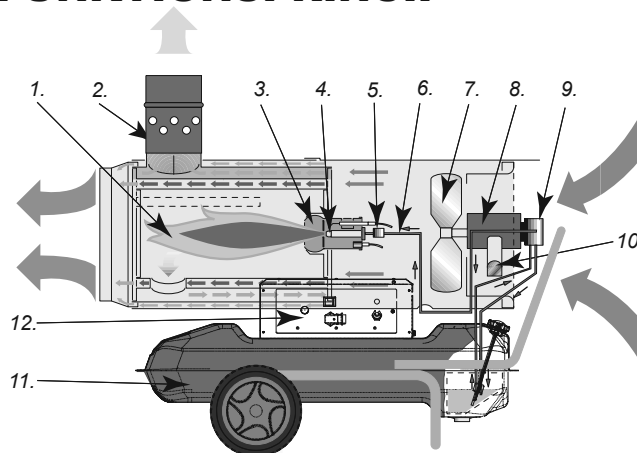
For at standse apparatet, skal man stille kontakten 3 (Fig. 6) på "0" positionen, og operere på kontrolanordningen, for eksempel ved at indstille termostaten på en lavere temperatur. Flammen slukkes, og blæseren fortsætter sin virkning indtil forbrændingskammeret er helt kølet af.

## SIKKERHEDSANORDNINGER

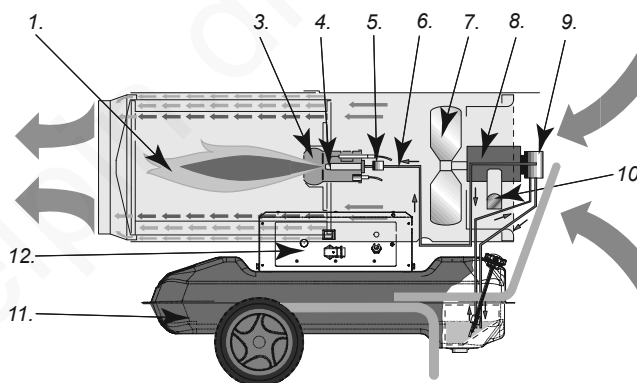
Generatoren er forsynet med en et elektronisk udstyr for flamme kontrollen. Hvis der fremkommer en eller flere funktion uregelmæssigheder, standser udstyret maskinen, og kontrollampen af genindstillingsknappen 1 (Fig. 6) tændes.

En overtemperatur termostat kobler ind, og forårsager afbrydelsen af fyringsolie forsyningen hvis generatoren opheder: termostaten genindstilles automatisk når forbrændingskammer temperaturen synker indtil den maksimale tilladte værdi. Før generatoren sættes i gang igen, bør ophedning årsagen findes og afskaffes (for eksempel blokering af luft ind sugnings- eller udstødningsrøret, standsning af blæseren). For at sætte maskinen i gang igen, må man trykke på genindstillingsknappen 1 (Fig. 6) og gentage instruktionerne angivet i paragraffen "IGANGSÆTTELSE".

## FUNKTIONSPRINCIP



Figur 4 - Model BV.



Figur 5 - Model B.

1. Forbrændingskammer, 2. Vindbeskyttet røgskorsten tilslutning, 3. Brænder, 4. Dyse, 5. Brændstof elektroventil, 6. Brændstof kredsløb, 7. Blæser, 8. Motor, 9. Forsyningsolie pumpe, 10. Kabelsammenrulning krampe, 11. Brændstof beholder, 12. Kontrolpanel.

## FOREBYGGENDE

### VEDLIGEHOVELSESPROGRAM

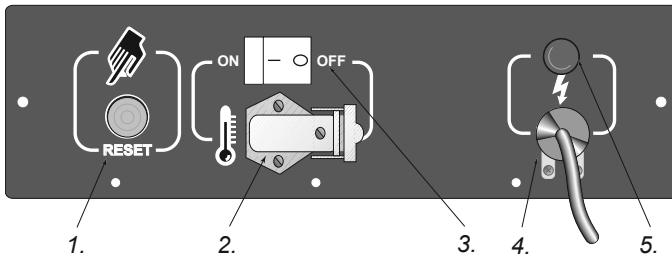
For en korrekt apparat funktion, er det nødvendigt at rengøre regelmæssigt forbrændingskammeret, brænderen og blæseren.

**! ADVARSEL Før udførelsen af enhver vedligeholdelse operation, bør man: standse maskinerne efter anvisningerne fra forrige paragraf.**

Hver 50 timers drift bør man:

- Afmontere filterindsatsen, og rengøre den med ren forsyningsolie;
- Afmontere den udvendige cylindriske overflade, og rengøre den indvendige del og blæserveringerne;
- Kontrollere kabel tilstanden samt højspænding tilslutningerne på elektroderne;
- Afmontere brænderen, og rengøre melene, rengøre elektroderne og austere afstanden til den angivet værdi i side af elektrode justeringsskemaet (Fig. 10).

## ELEKTRISK PANEL




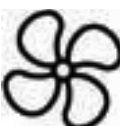








Figur 6 - Elektrisk panel

1. Genindstillingsknap, 2. Stikkontakt for den indvendige temperatur termostat, 3. Hovedkontakt, 4. Tilførselskabel, 5. Spænding signallampe.

## FEJLFINDING

NOTERET FEJL	MULIG ÅRSAG	LØSNING
Blæseren starter ikke og flammen tændes ikke	1 Manglende elektrisk tilførsel  2 Fejlagtig indstilling af den eventuelle kontrolanordning  3 Defekt kontrolanordning 4 Nedbrændt eller afbrudt motorindpakning	1a Undersøg karakteristikkene af el-systemet (220-240V - 1~ - 50 Hz) 1b Kontrollér kontaktens funktion og stilling 1c Kontrollér sikringens funktion 2 Kontrollér at kontrolanordningens regulering er korrekt (for eksempel skal temperaturen, indstillet på termostaten være højere end den omgivende temperatur) 3 Udskift kontrolanordningen 4 Udskift motoren
Blæseren starter og flammen tændes ikke, eller den vedbliver ikke tændt	1 Fejlagtig antændelse  2 Defekt flammekontrolanordning 3 Fejlagtig fotocelle 4 Forsyningsolien når ikke til brænderen, eller når i utilstrækkelig mængde  5 Fejlagtig elektroventil	1a Kontrollér forbindelserne mellem antændelsesledningerne, elektroderne og transformatoren 1b Kontrollér elektrodernes position og deres afstand, efter skemaet på side 8 1c Kontrollér at elektroderne er rene 1d Udskift antændings transformatoren 2 Udskift anordningen 3 Rengør eller udskift fotocellen 4a Kontrollér funktionen af pumpe-motor leddet 4b Kontrollér at der ikke er luftindtrængen i forsyningsolie kredsløbet ved at undersøge rærens tæthed og filter pakningen 4c Rengør, og udskift dysen, hvis nødvendigt 5a Kontrollér den elektriske forbindelse 5b Kontrollér TS termostaten (Fig. 12-13) 5c Rengør og eventuelt udskift elektroventilen
Blæseren starter og flammen tændes, men der er røgdannelse	1 Utilstrækkelig forbrændingsluft  2 Overdreven forbrændingsluft 3 Den anvendte forsyningsolie er snavset eller indholder vand  4 Luftindtrængen i forsyningsolie kredsløbet  5 Utilstrækkelig forsyningsolie mængde til brænderen 6 Overdreven forsyningsolie mængde til brænderen	1a Fjern alle mulige hindringer og tilstopninger fra luft indsnings- og eller udblæsningsrør 1b Undersøg positionen af luftindstillings ringen 1c Rengør brænder skiven 2 Undersøg positionen af luftindstillings ringen 3a Udskift den brugte forsyningsolie med ren forsyningsolie 3b Rengør forsyningsolie filteret 4 Undersøg rørens tætning og pakningen af forsyningsolie filteret 5a Undersøg brændstof værdien 5b Rengør eller udskift dysen 6a Undersøg brændstof værdien 6b Udskift dysen
Generatoren standser ikke	1 Defekt tæthed af elektroventilen	1 Udskift elektroventil legemet
Blæseren standser ikke	1 Defekt blæser termostat	1 Udskift TR termostaten (Fig. 12-13)

**DATI TECNICI - SPECIFICATIONS - SPÉCIFICATIONS - TECHNISCHE DATEN -  
 TECHNISCHE GEGEVENS - ASPECIFICACIONES - CARACTERÍSTICAS TÉCNICAS -  
 TEKNISKE KARAKTERISTIKKER - SPECIFIKATIONER - SPECIFIKATIONER - TECHNICKÉ  
 ÚDAJE - MŰSZAKI ADATOK - SPESIFIKASJONER - SPECYFIKACJE - ТЕХНИЧЕСКИЕ  
 ХАРАКТЕРИСТИКИ - ТЕХНИЧКИ ПОДАЦИ - ТЕХНИЧНИ ПОДАТКИ - ТЕКНИК VERİLER -  
 СПЕЦИФІКАЦІЇ**

<b>MODEL</b>	<b>BV 110 E</b>	<b>BV 170 E</b>	<b>BV 290 E</b>	<b>B 230</b>	<b>B 360</b>
 <b>MAX</b>	33 kW 28.000 kcal/h 112.000 Btu/h	47 kW 40.000 kcal/h 160.000 Btu/h	81 kW 70.000 kcal/h 275.400 Btu/h	65 KW 56.000 kcal/h 234.000 Btu/h	111 kW 95.500 kcal/h 378.000 Btu/h
	1.800 m³/h	1.800 m³/h	3.300 m³/h	3.000 m³/h	3.300 m³/h
	2,71 kg/h	3,9 kg/h	6,8 kg/h	5,4 kg/h	8,83 kg/h
	DIESEL KEROSENE	DIESEL KEROSENE	DIESEL KEROSENE	DIESEL KEROSENE	DIESEL KEROSENE
	65 l	65 l	105 l	65 l	105 l
	220-240V/50Hz 2,3 A 110V/50Hz 4,6 A 650 W	220-240V/50Hz 2,3 A 110V/50Hz 4,6 A 650 W	220-240V/50Hz 4,6 A 110V/50Hz 9,2 A 1.060 W	220-240V/50Hz 2,3 A 110V/50Hz 4,6 A 650 W	220-240V/50Hz 4,6 A 110V/50Hz 9,2 A 1.060 W
	66 kg	71 kg	112 kg	71 kg	92 kg
	150 mm	150 mm	150 mm		
	0,65 US gal/h 80° DANFOSS	1 US gal/h 80° DANFOSS	1,5 US gal/h 80° DANFOSS	1,25 US gal/h 80° DANFOSS	2 US gal/h 80° DANFOSS
	12 bar	10 bar	12 bar	12 bar	13 bar

**EC CONFORMITY DECLARATION**  
**DÉCLARATION DE CONFORMITÉ À LA CE**  
**EU-ÜBEREINSTIMMUNGSERKLÄRUNG**  
**CONFORMITEITSVERKLARINGVOOR DE EU**  
**DICHIARAZIONE DI CONFORMITÀ**  
**DECLARACION DE CONFORMIDAD CON LA CE**  
**FÖRSÄKRAN OM ÖVERENSSTÄMMELSE**  
**EU:N VAATIMUSTENMUKAISUUSVAKUUTUS**  
**EU OVERENSSTEMMELSESERKLÆRING**  
**EU-SAMSVAR**  
**DEKLARACJA ZGODNOCI Z ZALECENIAMI WSPÓLNOTY EUROPEJSKIEJ**  
**ЗАЯВЛЕНИЕ О СООТВЕТСТВИИ ТРЕБОВАНИЯМ СТАНДАРТОВ ЕС**  
**EC MEGFELELŐSÉGI NYILATKOZAT**  
**PROHLÁŠENÍ O DODRŽENÍ NAŘÍZENÍ EC**  
**EC ATITIKTIES DEKLARACIJA**  
**EL VASTAVUSAVALDUS**  
**EC ATBILSTĪBAS DEKLARĀCIJA**  
**ΔΗΛΩΣΗ ΣΥΜΜΟΡΦΩΣΗΣ ΕΚ**  
**AT UYGUNLUK BEYANI**  
**VYHLÁSENIE ZHODY S ODPORÚČANIAM I EURÓPSKEHO SPOLOČENSTVA**  
**DECLARAȚIA DE CONFORMITATE CU RECOMANDĂRILE COMUNITĂȚII EUROPENE**  
**ДЕΚΛΑΡΑЦИЯ ЗА СЪОТВΕΤΣΤΒΙΕ НА ΕΒΡΟΠΕΥΣΚΑΤΑ ΟΒΣΧΝΟΤ**  
**DEKLARACIJA USKLAĐENOSTI S PREPORUKAMA EUROPSKE UNIJE**  
**ДЕΚΛΑΡΑЦИЯ ВІДПОВІДНОСТІ ЕС**

**DESA ITALIA s.p.a. Via Tione, 12 - 37010 - Pastrengo (VR) ITALY**

Portable forced air heaters: - Appareils de chauffage individuels à air forcé: - Tragbare hochdruck-heissluftturbinen: - Mobiele ventilator-luchtverwarmer: - Generatore d'aria calda: - Calentadores móviles de aire forzado: - Portabel värmefläkt med forcerat luftflöde: - Siirrettävä kuumailmapuhallin: - Flytbare luftcirkulations apparater: - Flyttbar varmekanon: - Przenośne nagrzewnice powietrza pod ciśnieniem: - Тепловой генератор: - Hordozható hőlégfűvók: - Přenosná topná tělesa na dm chan vzduch: - Kilnojami aukšto slėgio oro šildytuvai: - Kaasaskantav õhusoojendi: - Pārvietojamie gaisa sildītāji ar piespiedu gaisa padevi: - Φορητή θερμαστρα εξαναγκασμένης ροής αέρα: - Priprava za vpihavanje toploga zraka: - Portatif basınçlı hava ısıtıcılar: - Prenosný tlakový teplovzdušný ohrievač: - Încălzitoare portabile de aer: - Преносими отоплители под налягане: - Uređaj za upuh toploga zraka: - Портативні повітрянагрівачі:

**BV 110 E - BV 170 E - BV 290 E - B 230 - B 360**

It is declared that these models conform to: - Ces modèles ont été déclarés conformes à:  
Hiermit wird bescheinigt, daß diese Modelle in Übereinstimmung: - Hierbij wordt verklaard dat deze modellen:  
Si dichiara che questi generatori sono conformi: - Se declara por este medio que estos modelos:  
Ovanstående modeller överensstämmer: - Näiden mallien todistetaan täten noudattavan:  
Det attesteres herved, at anførte modeller er i overensstemmelse: - Det erklæres at disse modellene er i samsvar:  
Oświadczają się, że niniejsze modele zgodne są z zarządzeniem: - Настоящим мы заявляем, что эти нагреватели отвечают требованиям стандартов на оборудование: - Kijelentjük, hogy fenti modellek megfelelnek  
Prohlašujeme, že tyto modely odpovídají Nařízení pro stroje: - Vastab järgmistele el direktiividele ja standarditele:  
Atbilst sekojošu es standartu un direktīvu prasībām: - Δηλώνεται ότι αυτά τα μοντέλα είναι σε συμμόρφωση με την οδηγία περί Μηχανημάτων: - İşbu modellerin: - Potvrđujemo, že tieto modely sú zhodné s nariadením: - Declară că modelele sunt produse conform hotărârii: - Декларира, че горепосочените модели съответстват Директивата за: - Očituje se da su spomenuti modeli skladni sa uredbom: - Декларується що ці моделі відповідають:

**2004/108 EEC, 2006/95 EEC**

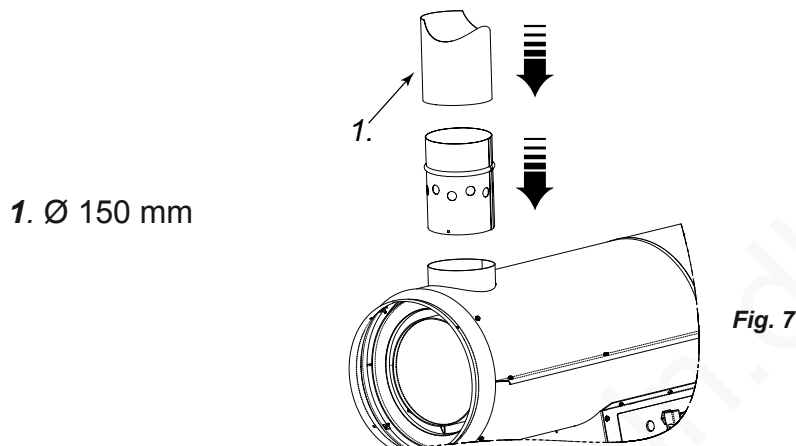
**EN 55014-1 (2006) + A1 (2009), EN 61000-3-2 (2006), EN 61000-3-3 (2008), EN 55014-2 (1997) + A1 (2001) + A2 (2008), EN62233 (2008), EN 60335-2-102 (2006), EN 60335-1 (2002) + A11 (2004) + A1 (2004) + A12 (2006) + A2 (2006) + A1/EC (2007) + A13 (2008)**



Pastrengo, 06/04/2010

Raffaele Legnani (Managing Director)

**SCHEMA DI FISSAGGIO - FLUE CONNECTIONS DIAGRAM - BEFESTIGUNG DES RAUCHABZUGS - ESQUEMA FIJACIÓN CHIMENEA - SCHÉMA DE FIXATION DE LA CHEMINÉE - AFVOERMONTAGESHEMA - ESQUEMA DE FIXAÇÃO DA CHAMINÉ - SKORSTEN FASTGØRELSESSHEMA - SAVUPIIPUN KIINNITYSKAAVIO - OVERSIKT OVER FASTMONTERING AV SKORSTEIN - INFÄSTNING AV KAMINRÖR - SCHEMAT ZAMOCOWANIAKOMINA - СХЕМА КРЕПЛЕНИЯ ВОЗДУХОВОДА - SHEMA PRIČVRŠČIVANJA - SHEMA PRITRĐITVE - SABITLEME ŞEMASI - VILKMES CAURULES UZSTĀDĪŠANAS SHĒMA - LÕÕRI KINNITAMISE SKEEM - SCHEMA DE FIXARE A COŞULUI - NÁKRES PRIPOJENIA ODVÁDZAČA SPALÍN - СХЕМА ЗА ЗАКРЕПЯНЕ НА ВЪЗДУХОПРОВОДА - СХЕМА ПІД'ЄДНАННЯ ДИМОХОДУ**



**SCHEMA POSIZIONAMENTO TUBO FUMI - FLUE PIPE POSITIONING DIAGRAM - ANBRINGUNG DES ABZUGSROHRS - ESQUEMA POSICIONAMIENTO TUBO HUMOS - SCHÉMA DE POSITIONNEMENT DU CONDUIT DE FUMÉE - PLAATSINGSSHEMA ROOKBUIS - ESQUEMA DE COLOCAÇÃO DO TUBO DA CHAMINÉ - RØGRØR INSTALLERINGSSHEMA - SAVUKAASUN POISTOPUTKIEEN KIINNITYSKAAVIO - OVERSIKT OVER PLASSERING AV RØYKUTFØRSELSRØR - SKORSTENENS PLACERING OCH DIMENSIONER - SCHEMAT ZAINSTALOWANIA RURY SPALIN - СХЕМА РАСПОЛОЖЕНИЯ ДЫМОВОЙ ТРУБЫ - SCHÉMA UMÍSTĚNÍ TRUBEK NA KOUŘ - SHEMA POSTAVLJANJA CIJEVI ZA DIMOVE - SHEMA POSTAVITVE CEVI ZA DIME - DUMAN BORULARINI YERLESTIRME ŞEMASI - DŪMVADA NOVIEŤOŠANAS SHĒMA - SUITSUTORU PAIGALDAMISE SKEEM - SCHEMA DE INSTALARE A ȚEVII PENTRU GAZELE DE ARDERE - NASTAVENIE RURY ODVÁDZAČA SPALÍN - СХЕМА ЗА МОНТИРАНЕ НА ТРЪБАТА ЗА ОТРАБОТЕНИ ГАЗОВЕ - СХЕМА ПІД'ЄДНАННЯ ТРУБИ ДЛЯ ВІДВЕДЕННЯ ВИХЛОПНИХ ГАЗІВ**

A= >1m

B= >1m

C= il più corto possibile/as short as possible/so kurz wie möglich/lo más corto posible/le plus court possible/zo kort mogelijk/o mais curto possível/så kort som muligt/lyhin mahdollinen/så kort som mulig/minsta möjliga avstånd/najbardziejziej możliwie krótki/kak možno menšše/pokud možno co nejkratší/a lehető legrövidebb/najkraći mogući/čim več kratka/mümkün olduđu kadar kısa

D= ≥ 150 mm

1= > 5°

2= terminale antivento/anti-wind terminal/gegen wind-terminal/contra el viento de terminal/anti-vent terminal/anti vento terminal/anti vind terminal/anti tuuli terminaalin/anty wiatr terminalu/анти ветер терминал/proti vetru terminálu/anti szél terminál/anti véjš termináls/prieš véjo terminalas/anti tuule terminal/împotriva vântului terminal/proti vetru terminálu

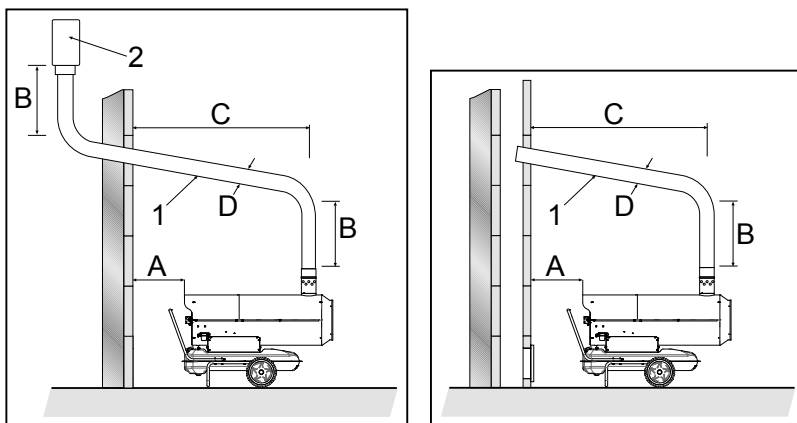


Fig. 8



**REGOLAZIONE ELETRODI - REGULATION OF ELECTRODES - EINSTELLUNG DER ELEKTRODEN  
 - REGULACIÓN ELECTRODOS - RÉGLAGE DES ÉLECTRODES - ELEKTRODE-AFSTELLING -  
 REGULAGEM DOS ELETRODOS - ELEKTRODE JUSTERING - ELEKTRODIEN SÄÄTÖ - REGULERING  
 AV ELEKTRODER - ELEKTRODREGLERING - REGULACJA ELEKTROD - РЕГУЛИРОВКА  
 ЭЛЕКТРОДОВ - REGULACE ELEKTROD - ELEKTRÓDÁK BEÁLLÍTÁSA - PODEŠAVANJE  
 ELEKTRODA - REGULACIJA ELEKTROD - ELEKTROTLARIN AYARI - ELEKTRODU NOREGULĚŠANA  
 - ELEKTROODIDE REGULEERIMINE - REGLAREA ELECTROZILOR - NASTAVENIE ELEKTRÓD -  
 РЕГУЛИРОВКА НА ЕЛЕКТРОДИТЕ - РЕГУЛЮВАННЯ ЕЛЕКТРОДІВ**

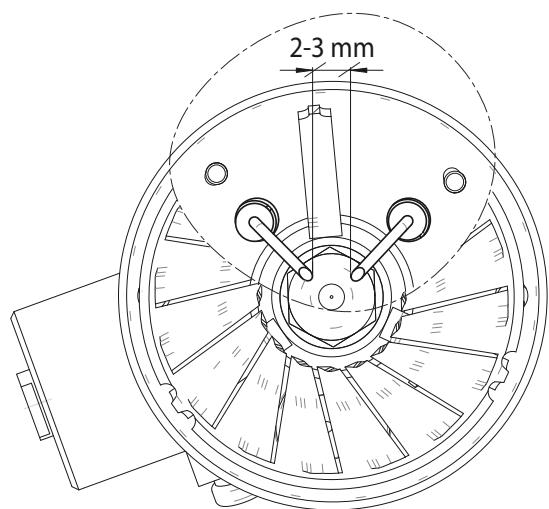


Fig. 9

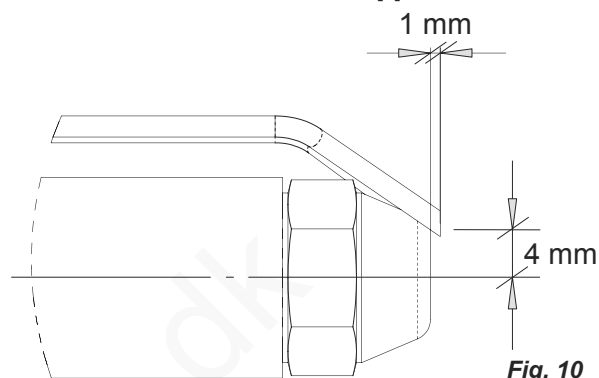
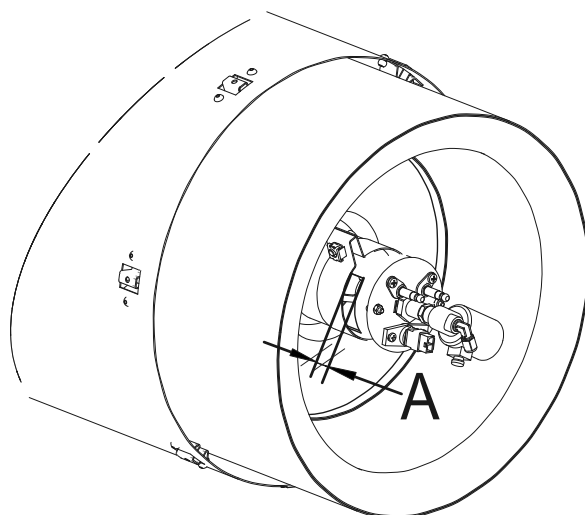


Fig. 10

**REGOLAZIONE SERRANDA ARIA COMBURENTE - REGULATION OF COMBUSTION AIR  
 SHUTTER - REGELUNG DER VERBRENNUNGSLUFTKLAPPE - REGULACIÓN REGISTRO  
 AIRE PARA LA COMBUSTIÓN - RÉGLAGE DU RIDEAU AIR COMBURANT - AFSTELLING  
 VERBRANDINGSLUCHTKLEP - REGULAGEM DA VÁLVULA DE AR COMBURENTE - ILTNÆRENDE  
 LUFTSLUSE JUSTERING - POLTTOILMAN OTON SÄÄDÖT - REGULERING AV VARMLUFTSGITTERET  
 - FLÖDESREGLERING LUFT-BRÄNSLESJÄLL - REGULACJO POKRYWY POWIETRZE Z PALIWEM  
 - РЕГУЛИРОВКА ЗАСЛОНКИ ВОЗДУХА, ПОДДЕРЖИВАЮЩЕГО ГОРЕНИЕ - REGULACE  
 HRADÍTKA SPALOVACÍHO VZDUCHU - ÉGÉSI LEVEGŐ ZSALU SZABÁLYOZÁSA - PODEŠAVANJE  
 ZAKLOPKE ZRAKA KOJI POSPJEŠUJE SAGORIJEVANJE - REGULACIJA LOPUTICE GORILNEGA  
 ZRAKA - YANMA HAVASI KEPENK AYARI - DEGŞANAS GAISA PADEVI REGULĚJOŠÁ VĀRSTUĀ  
 NOREGULĚŠANA - PŌLEMIST SOODUSTAVA ŌHUSIIBRI REGULEERIMINE - REGLAREA  
 CAPACULUI AERULUI CU COMBUSTIBIL - NASTAVENIE VZDUCHOVÉHO CHRÁNIČA SPALOVANIA  
 - РЕГУЛИРОВКА НА ВЪЗДУШНАТА КЛАПА - РЕГУЛЮВАННЯ ЗАТВОРУ ВИХІДНИХ ГАЗІВ**



A= 10 mm (BV 110 E)  
 A= 20 mm (BV 170 E)  
 A= 14 mm (BV 290 E)  
 A= 16 mm (B 230)  
 A= 18 mm (B 360)

Fig. 11

# 1~110V / 50 Hz

**SCHEMA ELETTRICO - ELECTRIC DIAGRAM - ELEKTROSCHALTPLAN - ESQUEMA ALÁMBRICO - SCHEMA ÉLECTRIQUE - BEDRADINGSSCHEMA - ESQUEMA ELÉCTRICO - ELEKTRISK SKEMA - SÄHKÖKAAVIO - OVERSIKT OVER ELEKTRISKE FUNKSJONER - ELSHEMA - SCHEMAT ELEKTRYCZNY - ЭЛЕКТРОСХЕМА - SCHÉMA ELEKTRINY - VILLAMOS BEKÖTÉSI RAJZ - ELEKTRIČNA SHEMA - ELEKTRIČNA SHEMA - ELEKTRIK SEMASI - ELEKTRISKEEM - SCHÉMA ELEKTRICKÉHO ZAPOJENIA - ЕЛЕКТРИЧЕСКА СХЕМА - ЕЛЕКТРИЧНА ДІАГРАМА**

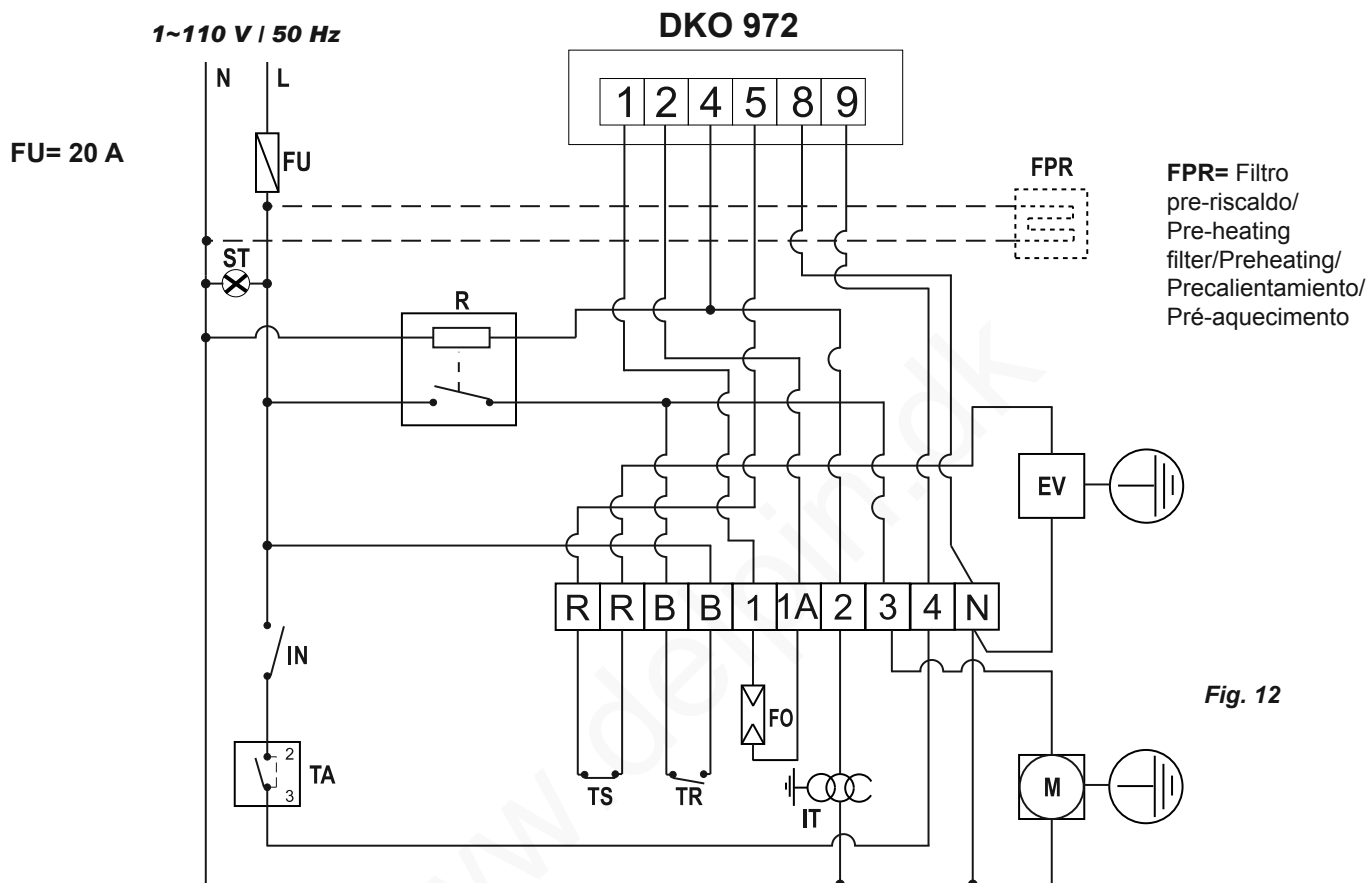


Fig. 12

**FU**= Fusibile/Fuse/Schmelzsicherung/Fusible/Zekering/Fusivel/Sikring/Sulake/Sikring/Säkring/Bezpiecznik topikowy/Предохранитель/Тавна pojistka/Olvadóbiztosíték/Запобіжник

**IT**=Trasformatore alta tensione/High voltage transformer/Hochspannungstransformator/Transform. alta tensión/Transform. haute tension/Hoogspanningstransformator/Transform. de alta tensão/Højspænding transform./Korkeajännitemuuntaja/Høyspenningstransformator/Transform. hög spänning/Transform. o wysokim napięciu/Трансформатор високого напругання/Transform. vysokého napätí/Nagyfeszültség transzformátor/Високовольтний трансформатор

**TS**=Termostato di sicurezza/Safety therm./Sicherheitsthermostat/Term. de seguridad/Thermostat de sécurité/Veiligheidsthermostaat/Term. de segurança/Sikkerheds term./Varoermostaatti/Sikkerhetsterm./Säkerhetsterm. Termostat bezpieczeństwa/Предохранительный термостат/Bezpečnostní term./Biztonsági termosztát/Термостат перегріву

**EV**=Elettrovalvola/Electric valve/Elektroventil/Electro-válvula/Électrovanne/Elektromagnetische klep/Eletroválvula/Sähköventtiili/Elventil/Elektrozawór/Электрочлан/Elektrik ventili/Mágnesszelep/Електричний клапан

**FO**=Fotoresistenza/Photoresistance/Fotozelle/Fotorresistencia/Photorésistance/Fotoweerstand/Fotoresistència/Fotomodstand/Valovastus/Fotoresistens/Fotocell/Fotokomórka/Фоторезистор/Fotoelektrick odpor/Fotoellenállás/Фоторезистор

**TR**=Termostato ventilatore/Fan thermostat/Ventilatorthermostat/Termostato ventilador/Thermostat ventilateur/Thermostaatventilator/Termostato do ventilador/Blæser termostat/Tuulettimen termostaatti/Viftetermostat/Termostat fläkt/Termostat wentylator/Термостат вентилятора/Termostat ventilátoru/Ventilátor termosztát/Термостат вентилятора

**M**=Motore ventilatore/Fan/Ventilatormotor/Motor ventilador/Moteur ventilateur/Motorventilator/Motor do ventilador/Blæser motor/Moottorin tuuletin/Viftomotor/Fläktmotor/Silnik wentylator/Мотор вентилятора/Motor ventilátoru/Ventilátor motor/Вентилятор

**ST**=Spia tensione/Power indicator/Spannungsanzeige/Luz indicadora tensión/Témoin de tension/Spänningsspion/Sinal de tensão elétrica/Spænding kontrollampe/Jänniteen merkivalo/Varsellampe, trykk/Indikeringslampra spänning/Wskaźnik napięcia/Индикатор напругання/Kontrolka napätí/Feszültség jelzőlámpa/Индикатор живлення

**IN**=Interruttore/Switch/Schalter/Interruptor/Interrupteur/Schakelaar/Kontakt/Katkaisija/Bryter/Brytarkontakt/Wyłącznik/Переключатель/Spinaå/Megszakító/Перемикач

**TA**=Presse termostato ambiente/Ambient therm. socket/Steckvorrichtung Raumthermostat/Toma termostato ambiente/Prise therm. ambient/Aansluiting kamerthermostaat/Tomada term. ambiente/Indvendig temperatur term. stik/Huoneenlämpötermostaatin pistoke/Kontakt for romtermostaten/Uttag för extern term./Gniazdo termostatu pokojowego/Розетка термостата внешней среды/Zásuvka termostatu pro okolní ovzduší/Körmeyzeti levegő termosztát csatlakozó/Гніздо зовнішнього термостату

**R**=Relè/Relais/Relä/Relä/Przekaznik/Реле

**TF 974**=Apparecchiatura di controllo/Control equipment/Steuergerät/Dispositivo de control/Appareillage de contrôle/Contrôle-instrument/Aparelhagem de controle/Kontrolanordning/Valvontalaite/Kontrollapparat/Styrapparat/Aparatura kontrolna/Контрольные приборы/Kontrolní zařízení/Vezérlő készülék/Контрольна панель

# 1~220-240V / 50 Hz

**SCHEMA ELETTRICO - ELECTRIC DIAGRAM - ELEKTROSCHALTPLAN - ESQUEMA ALÁMBRICO - SCHÉMA ÉLECTRIQUE - BEDRADINGSSCHEMA - ESQUEMA ELÉCTRICO - ELEKTRISK SKEMA - SÄHKÖKAAVIO - OVERSIKT OVER ELEKTRISKE FUNKSJONER - ELSHEMA - SCHEMAT ELEKTRYCZNY - ЭЛЕКТРОСХЕМА - SCHÉMA ELEKTRĚNY - VILLAMOS BEKÖTÉSI RAJZ - ELEKTRIČNA SHEMA - ELEKTRIČNA SHEMA - ELEKTRIK SEMASI - ELEKTRISKEEM - SCHÉMA ELEKTRICKÉHO ZAPOJENIA - ЭЛЕКТРИЧЕСКА СХЕМА - ЭЛЕКТРИЧНА ДІАГРАМА**

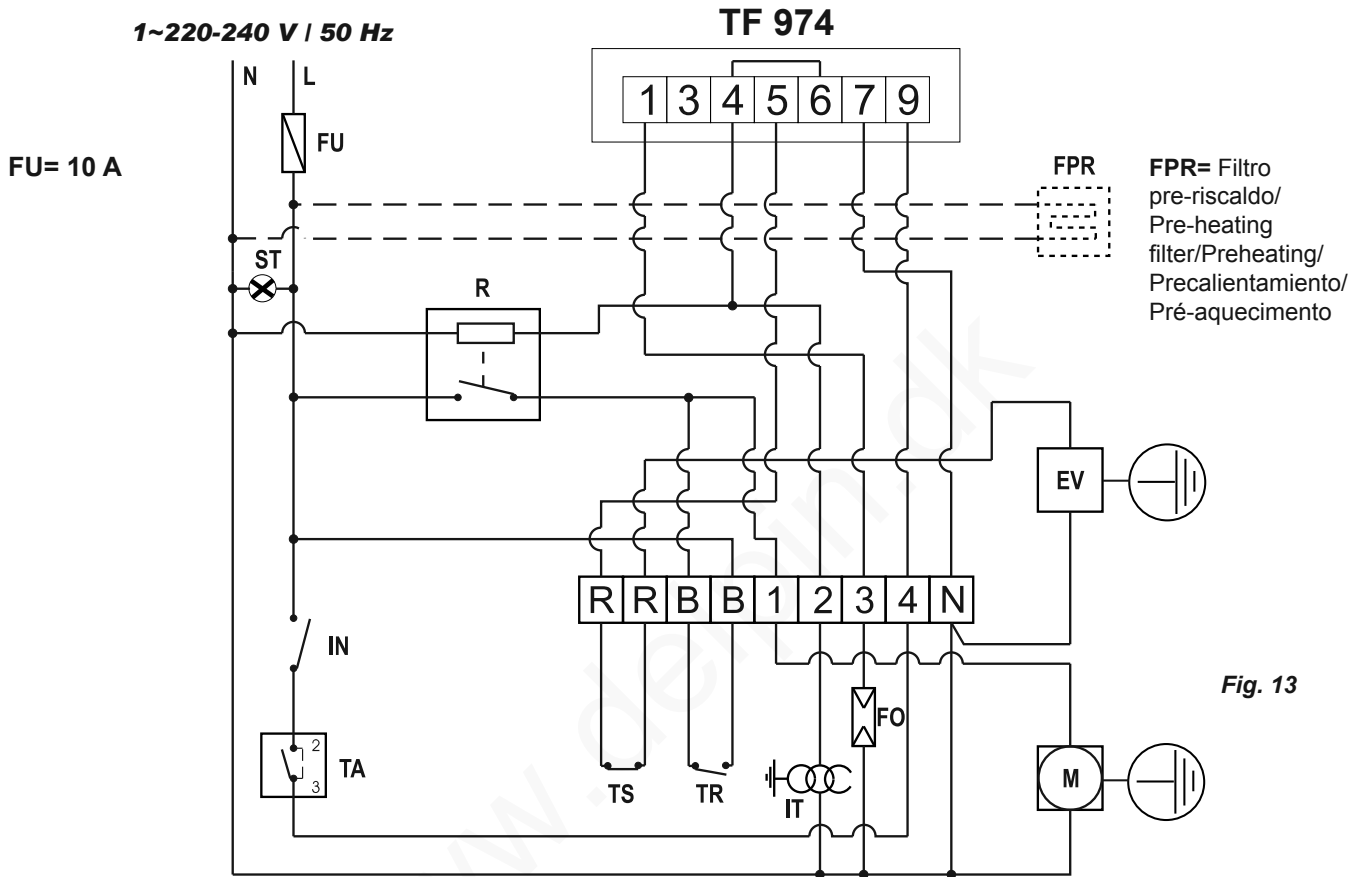


Fig. 13

**FU**= Fusibile/Fuse/Schmelzsicherung/Fusible/Zekering/Fusivel/Sikring/Sulake/Sikring/Säkring/Bezpiecznik topikowy/Предохранитель/Тавна pojistka/Olvadóbiztosíték/Запобіжник

**IT**=Trasformatore alta tensione/High voltage transformer/Hochspannungstransformator/Transform. alta tensión/Transform. haute tension/Hoogspanningstransformator/Transform. de alta tensão/Højspænding transform./Korkeajännitemuuntaja/Høyspenningstransformator/Transform. hög spänning/Transform. o wysokim napięciu/Трансформатор високого напруги/Transform. vysokého napätí/Nagyfeszültség transzformátor/Високовольтний трансформатор

**TS**=Termostato di sicurezza/Safety therm./Sicherheitsthermostat/Term. de seguridad/Thermostat de sécurité/Veilighetsthermostaat/Term. de segurança/Sikkerheds term./Varotermostaatti/Sikkerhetsterm./Säkerhetsterm. Termostat bezpečneštwa/Предохранительный термостат/Bezpečnostní term./Biztonsági termosztát/Термостат перериву

**EV**=Elettrovalvola/Electric valve/Elektroventil/Electro-válvula/Électrovanne/Elektromagnetische klep/Eletroválvula/Sähköventtiili/Elventil/Elektrozawór/Электрoкран/Elektrick ventil/Mágnesszelep/Електричний клапан

**FO**=Fotoresistenza/Photoresistance/Fotozelle/Fotorresistencia/Photorésistance/Fotoweerstand/Fotoresistència/Fotomodstand/Valovastus/Fotoresistens/Fotozell/Fotokomórka/Фоторезистор/Fotoelektrick odpor/Fotoellenállás/Фоторезистор

**TR**=Termostato ventilatore/Fan thermostat/Ventilatorthermostat/Termostato ventilador/Thermostat ventilateur/Thermostaatventilator/Termostato do ventilador/Blæser termostat/Tuuletin termostaatti/Viftetermostat/Termostat fläkt/Termostat wentylator/Термостат вентилятора/Termostat ventilátoru/Ventilátor termosztát/Термостат вентилятора

**M**=Motore ventilatore/Fan/Ventilatormotor/Motor ventilador/Moteur ventilateur/Motorventilator/Motor do ventilador/Blæser motor/Moottorin tuuletin/Viftomotor/Fläktmotor/Silnik wentylator/Мотор вентилятора/Motor ventilátoru/Ventilátor motor/Вентилятор

**ST**=Spia tensione/Power indicator/Spannungsanzeige/Luz indicadora tensión/Témoin de tension/Spänningspion/Sinal de tensão elétrica/Spænding kontrollampe/Jänniteen merkivalo/Varsellampe, trykk/Indikeringslampa spänning/Wskaźnik napięcia/Индикатор напруги/Kontrolka napätí/Feszültség jelzőlámpa/Индикатор живлення

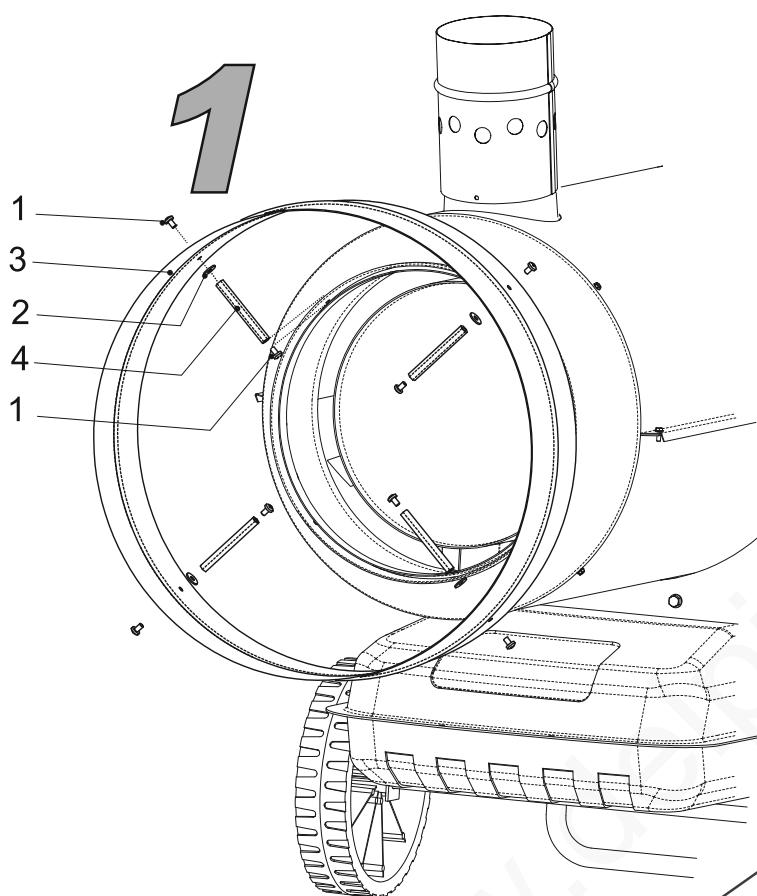
**IN**=Interruttore/Switch/Schalter/Interruptor/Interrupteur/Schakelaar/Kontakt/Katkaisija/Bryter/Brytarkontakt/Wyłącznik/Переключатель/Spinaã/Megszakító/Перемикач



**TA**=Presa termostato ambiente/Ambient therm. socket/Steckvorrichtung Raumthermostat/Toma termostato ambiente/Prise therm. ambient/Aansluiting kamerthermostaat/Tomada term. ambiente/Indvendig temperatur term. stik/Huoneenlämpötermostaatin pistoke/Kontakt for romtermostaten/Uttag för extern term./Gniazdo termostatu pokojowego/Розетка термостата внешней среды/Zásuvka termostatu pro okolní ovzduší/Körmeyzeti levegő termosztát csatlakozó/Гніздо зовнішнього термостату

**R**=Relè/Relay/Relais/Relé/Relä/Przełącznik/Реле

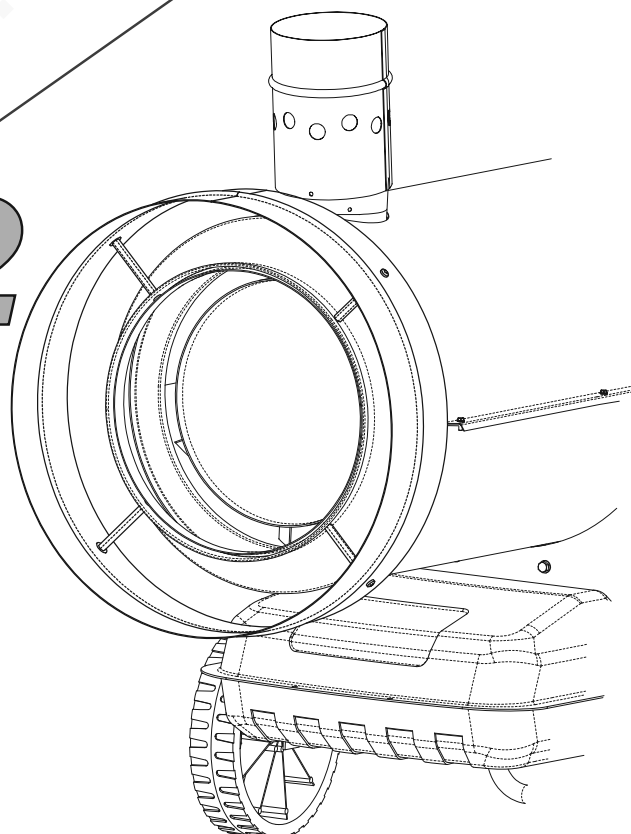
**DKO 972**=Apparecchiatura di controllo/Control equipment/Steuergerät/Dispositivo de control/Appareillage de contrôle/Contrôle-instrument/Aparelhagem de controle/Kontrolanordning/Valvontalaite/Kontrollapparat/Styrapparatur/Aparatura kontrolna/Контрольные приборы/Kontrolní zafízení/Vezérlő készülék/Контрольна панель

## Kit canalizzatore - Hose connection kit

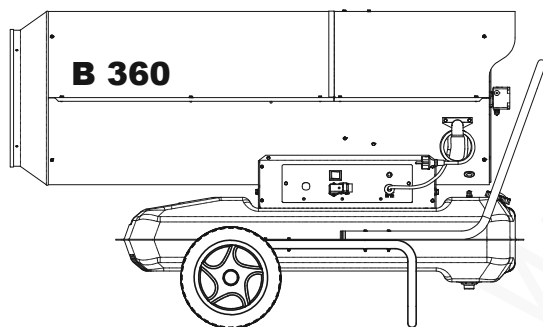
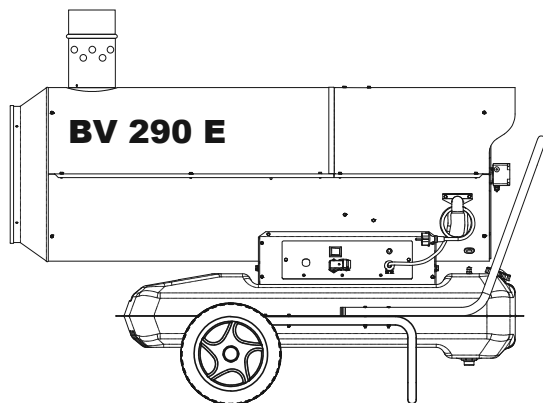


1		x 8
2		x 4
3		x 1
4		x 4

2



**POSIZIONE ALTERNATIVA DELLE RUOTE  
WHEELS ALTERNATIVE POSITIONS  
POSITIONS POSSIBLES DES ROUES  
ALTERNATIVE RÄDERSTELLUNG**

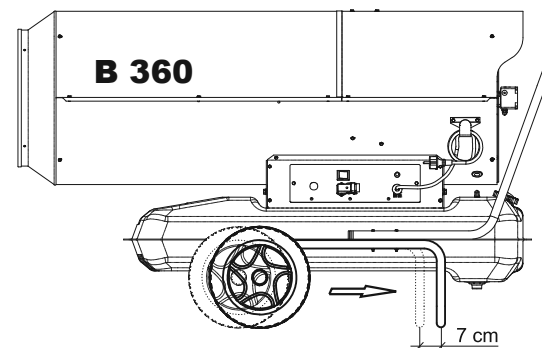
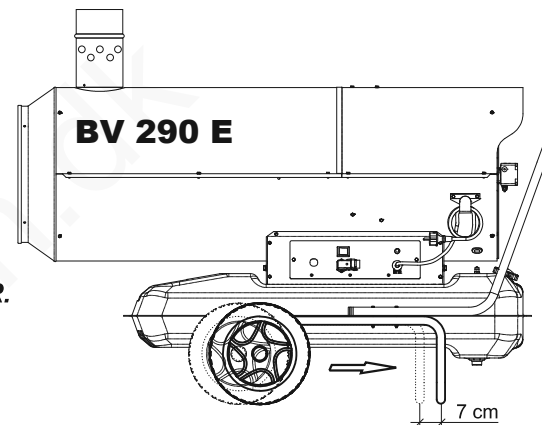


**RESTORE WHEELS ON  
POSITION 1 BEFORE  
STARTING REPLACING THE MOTOR.**

**PRIMA DI ESEGUIRE QUALSIASI  
MANUTENZIONE RIPORTARE  
LE RUOTE IN POSIZIONE 1.**

**REPOSITIONNEZ LES ROUES  
EN POSITION 1 AVANT DE  
DÉPLACER LE MOTEUR.**

**VOR REPARATUREN RÄDER AN  
POSITION 1 RÜCKEN**



**WHEELS POSITION 1 - POSIZIONE RUOTE 1 -  
ROUES EN POSITION 1 - RÄDERSTELLUNG 1**

*Easy movement with empty or half load tank. This position will allow any kind of maintenance. Not suitable for substantial movement with full load tank.*

*Questa posizione permette un facile spostamento o manutenzione se il serbatoio non supera la metà di carico.*

*Cette position vous permettra des mouvements et un entretien facile, mais seulement si le réservoir est vide ou à moitié rempli.*

*Einfache Bewegung mit leerem oder halb vollem Tank.*

**WHEELS POSITION 2 - POSIZIONE RUOTE 2 -  
ROUES EN POSITION 1 - RÄDERSTELLUNG 1**

*Easy movement with full load tank.*

*Questa posizione permette un facile spostamento se il serbatoio è a pieno carico.*

*Cette position vous permettra des mouvements faciles si le réservoir est complètement rempli.*

*Einfache Bewegung mit vollem Tank.*

### **IT - Smaltimento del prodotto**

- Questo prodotto è stato progettato e fabbricato con materiali e componenti di alta qualità, che possono essere riciclati e riutilizzati.
- Quando ad un prodotto è attaccato il simbolo del bidone con le ruote segnato da una croce, significa che il prodotto è tutelato dalla Direttiva Europea 2002/96/EC.
- Si prega di informarsi in merito al sistema locale di raccolta differenziata per i prodotti elettrici ed elettronici.
- Rispettare le norme locali in vigore e non smaltire i prodotti vecchi nei normali rifiuti domestici. Il corretto smaltimento del prodotto aiuta ad evitare possibili conseguenze negative per la salute dell'ambiente e dell'uomo.

### **GB - Disposal of your old product**

- Your product is designed and manufactured with high quality materials and components, which can be recycled and reused.
- When this crossed-out wheeled bin symbol is attached to a product it means the product is covered by the European Directive 2002/96/EC.
- Please inform yourself about the local separate collection system for electrical and electronic products.
- Please act according to your local rules and do not dispose of your old product with your normal household waste. The correct disposal of your old product will help prevent potential negative consequences for the environment and human health.

### **DE - Entsorgung Ihres Altgerätes**

- Ihr Produkt ist aus hochqualitativen Materialien und Bestandteilen hergestellt, die dem Recycling zugeführt und wiederverwertet werden können.
- Falls dieses Symbol eines durchgestrichenen Müllcontainers auf Rollen auf diesem Produkt angebracht ist, bedeutet dies, dass es von der Europäischen Richtlinie 2002/96/EG erfasst wird.
- Bitte informieren Sie sich über die örtlichen Sammelstellen für Elektroprodukte und elektronische Geräte.
- Bitte beachten Sie die lokalen Vorschriften und entsorgen Sie Ihre Altgeräte nicht mit dem normalen Haushaltsmüll. Die korrekte Entsorgung Ihres Altgerätes ist ein Beitrag zur Vermeidung möglicher negativer Folgen für die Umwelt und die menschliche Gesundheit.

### **ES - Cómo deshacerse del producto usado**

- Su producto ha sido diseñado y fabricado con materiales y componentes de alta calidad, que pueden ser reciclados y reutilizados.
- Cuando vea este símbolo de una papelera con ruedas tachada junto a un producto, esto significa que el producto está bajo la Directiva Europea 2002/96/EC.
- Deberá informarse sobre el sistema de reciclaje local separado para productos eléctricos y electrónicos.
- Siga las normas locales y no se deshaga de los productos usados tirándolos en la basura normal de su hogar. El reciclaje correcto de su producto usado ayudará a evitar consecuencias negativas para el medio ambiente y la salud de las personas.

### **FR - Se débarrasser de votre produit usagé**

- Votre produit est conçu et fabriqué avec des matériaux et des composants de haute qualité, qui peuvent être recyclés et utilisés de nouveau.
- Lorsque ce symbole d'une poubelle à roue barrée à un produit, cela signifie que le produit est couvert par la Directive Européenne 2002/96/EC.
- Veuillez vous informer du système local de séparation des déchets électriques et électroniques.
- Veuillez agir selon les règles locales et ne pas jeter vos produits usagés avec les déchets domestiques usuels. Jeter correctement votre produit usagé aidera à prévenir les conséquences négatives potentielles contre l'environnement et la santé humaine.

### **NL - Wegwerpen van uw afgedankt apparaat**

- Uw apparaat werd ontworpen met en vervaardigd uit onderdelen en materialen van superieure kwaliteit, die gerecycleerd en opnieuw gebruikt kunnen worden.
- Wanneer het symbool van een doorstreepte vuilnisemmer op wielen op een product is bevestigd, betekent dit dat het product conform is de Europese Richtlijn 2002/96/EC.
- Gelieve u te informeren in verband met het plaatselijke inzamelingsysteem voor elektrische en elektronische apparaten.
- Gelieve u te houden aan de plaatselijke reglementering en apparaten niet met het gewone huisvuil mee te geven. Door afgedankte apparaten op een correcte manier weg te werpen helpt u mogelijke negatieve gevolgen voor het milieu en de gezondheid te voorkomen.

### **PT - Descartar-se do seu produto velho**

- O seu produto está concebido e fabricado com materiais e componentes de mais alta qualidade, os quais podem ser reciclados e reutilizados.
- Quando o símbolo de um caixote do lixo com rodas e traçado or uma cruz estiver anexado a um produto, isto significa que o produto se

encontra coberto pela Directiva Europeia 2002/96/EC.

- Por favor informe-se sobre o sistema local para a separação e recolha de produtos eléctricos e electrónicos.
- Actue por favor em conformidade com as suas regras locais e, não se desfazer de produtos velhos conjuntamente com os seus desperdícios caseiros. Desfazer-se correctamente do seu produto velho ajudará a evitar consequências potencialmente negativas para o ambiente e saúde humana.

### **DK - Bortskaffelse af dit gamle produkt**

- Dit produkt er designet og produceret med materialer af høj kvalitet, som kan blive genbrugt.
- Når du ser symbolet med en skraldespand, der er kryds over, betyder det, at produktet er dækket af EU direktiv nr. 2002/96/EC.
- Venligst sæt dig ind i de danske regler om indsamling af elektriske og elektroniske produkter.
- Venligst overhold de danske regler og smid ikke dine gamle produkter ud sammen med dit normale husholdningsaffald. den korrekte bortskaffelsesmetode vil forebygge negative følger for miljøet og folkesundheden.

### **FI - Vanhan tuotteen hävittäminen**

- Tuotteesi on suunniteltu ja valmistettu korkealuokkaisista materiaaleista ja komponenteista, jotka voidaan kierrättää ja käyttää uudell.
- Kun tuotteessa on tämä ylivedetyn pyörillä olevan roskakorin symboli, tuote täyttää Euroopan Direktiivin 2002/96/EC.
- Ole hyvä ja etsi tieto lähimmästä erillisestä sähköllä toimivien tuotteiden keräysjärjestelmästä.
- Toimipaikkallisten sääntöjen mukaisesti äläkä hävitä vanhaa tuotetta normaalin kotitalousjätteen joukossa. Tuotteen oikeanlainen hävittäminen auttaa estämään mahdolliset vaikutukset ympäristölle ja ihmisten terveydelle.

### **NO - Kaste det gamle apparatet**

- Alle elektriske og elektroniske produkter skal kastes i atskilte gjenbrugsstasjoner som er satt ut av statlige eller lokale myndigheter.
- Når dette symbolet med en søppeldunk med kryss på er festet til et produkt, betyr det at produktet dekkes av EU-direktivet 2002/96/EC.
- Riktig avfallshåndtering av det gamle apparatet bidrar til å forhindre mulige negative konsekvenser for miljøet og folkehelsen.
- Hvis du vil ha mer detaljert informasjon om avfallshåndtering av gamle apparater, kan du kontakte lokale myndigheter, leverandøren av avfallshåndteringstjenesten eller butikken der du kjøpte produktet.

### **SV - Undagörande av din gamla produk**

- Din produkt är designad och tillverkad med material och komponenter av högsta kvalitet, vilka kan återvinnas och återanvändas.
- När den här överstrukna sopkorgen på en produkt, betyder det att produkten täcks av Europeiska Direktiv 2002/96/EC.
- Informera dig själv om lokala återvinnings och sophanteringsystem för elektriska och elektroniska produkter.
- Agera i enlighet med dina lokala regler och släng inte dina gamla produkter tillsammans med ditt normala hushållsavfall. Korrekt sophantering av din gamla produkt kommer att hjälpa till att för naturen och människors häls.

### **PL - Usuwanie starego produktu**

- Zakupiony produkt zaprojektowano i wykonano z materiałów najwyższej jakości i komponentów, które podlegają recyklingowi i mogą być ponownie użyte.
- Jeżeli produkt jest oznaczony powyższym symbolem przekreślonego kosza na śmiecie, oznacza to że produkt spełnia wymagania Dyrektywy Europejskiej 2002/96/EC.
- Zaleca się zapoznanie z lokalnym systemem odbioru produktów elektrycznych i elektronicznych.
- Zaleca się działanie zgodnie z lokalnymi przepisami i nie wyrzucanie zużytych produktów do pojemników na odpady gospodarcze. Właściwe usuwanie starych produktów pomoże uniknąć potencjalnych negatywnych konsekwencji oddziaływania na środowisko i zdrowie ludzi.

### **RU - Утилизация старого устройства**

- Ваше устройство спроектировано и изготовлено из высококачественных материалов и компонентов, которые можно утилизировать и использовать повторно.
- Если товар имеет с зачеркнутым мусорным ящиком на колесах, это означает, что товар соответствует Европейской директиве 2002/96/EC.
- Ознакомьтесь с местной системой раздельного сбора электрических и электронных товаров.
- Утилизируйте старые устройства отдельно от бытовых отходов. Правильная утилизация вашего товара позволит предотвратить возможные отрицательные последствия для окружающей среды и человеческого здоровья.

### **CZ - Likvidace starého produktu**

- Produkt je navržen a vyroben za použití velmi kvalitních materiálů a komponent, které lze recyklovat a znovu použít.
- Když je produktu připevněn symbol s přeškrtnutým košem, znamená to, že je produkt kryt evropskou směrnicí 2002/96/EC.
- Informujte se o místním tříděném systému pro elektrické produkty.
- Řiďte se místními pravidly a nelikvidujte staré produkty spolu s běžným odpadem. Správná likvidace starého produktu pomůže zabránit případným negativním následkům pro životní prostředí a lidské zdraví.

### **HU - Régi termékének eldobása**

- A terméket kiváló anyagokból és összetevőkből tervezték és készítették, melyek újrahasznosíthatóak és újra felhasználhatóak.
- Ha az áthúzott keresztes szimbólumot látja egy terméken, akkor a termék megfelel a 2002/96/EK Európai Direktívának.
- Kérjük, érdeklődjön az elektromos és elektronikus termékek helyi szelektív hulladékgyűjtési rendjéről.
- Kérjük, a helyvi törvényeknek megfelelően járjon el, és régi termékeit ne a normális háztartási szeméttel dobja ki. A régi termék helyes eldobása segít megelőzni a lehetséges negatív következményeket a környezetre és az emberi egészségre nézve.

### **HR - Zbrinjavanje proizvoda**

- Ovaj je proizvod projektiran i proizveden s materijalima i komponentama visoke kvalitete, koji se mogu reciklirati i ponovno iskoristiti.
- Kada je na proizvodu prilijepljen simbol prekrizane kante sa kotačićima, znači da proizvod štite evropske direktive 2002/96/EC.
- Potrebno je informirati se o lokalnom sistemu odvojenog skupljanja otpada za električne i elektronske proizvode.
- Poštivati lokalne propise na snazi i ne zbrinjavati stare proizvode u normalnom kućnom otpadu. Ispravno zbrinjavanje proizvoda pomaže u izbjegavanju mogućih posljedica po zdravlje čovjeka i prirodne okoline.

### **SI - Končno odvajanje generatorja**

- Ta generator toplaga zraka je bil načrtovan in proizveden z kakovostnimi materiali in sestavni deli se lahko predelujejo za ponovno uporabo.
- Kadar izdelek ima pritrjeno tablico z oznako z velikim zbiralnikom odpadkov z kolesi in ta oznaka je zaznamovana z križem, pomeni, da je izdelek zaščiten z Direktivo Evropske Skupnosti 2002/96/EC.
- Dobro vam priporočamo, da se informirate glede krajevnega sistema za izobno zbiranje električnih in elektronskih izdelkov.
- Vedno upoštevajte veljavne krajevne predpise in nikoli ne odvajajte stare izdelke skupaj z navadnimi hišnimi odpadki. Nepravilno odvajanje teh izdelkov lahko povzroči hude poškodbe osebam in okolju.

### **TR - Ürünün bertaraf edilmesi**

- Bu ürün, dönüştürülmesi ve yeniden kullanımı mümkün yüksek kaliteli malzeme ve komponentler ile tasarlanmıştır ve üretilmiştir.
- Bir ürüne, x isareti ile işaretlenmiş tekerlekli bir bidon sembolü yapılandırılmış ise bu, ürünün 2002/96/EC Avrupa Direktifi uyarınca korunduğu anlamına gelir.
- Elektrik ve elektronik ürünler için ayrıştırılmış toplama mahalli sistemine ilişkin bilgi almanız rica edilir.
- Yürürlükteki mevzuata uyunuz ve eski ürünleri normal ev atıkları ile birlikte bertaraf etmeyiniz. Ürünün doğru bertaraf edilmesi, çevre ve insan sağlığı üzerinde olası olumsuz sonuçların önlenmesine katkıda bulunur.

### **LT - Informacija apie panaudotos elektrines įrangos šalinimą**

- Panaudotą elektrinę ir elektroninę įrangą laikyti su kitomis atliekomis vartotojams draudžiama pagal Europos Sąjungos Direktyvą 2002/96/EB.
- Šis ženklas, pavaizduotas ant įrenginio, informuoja, kad tai yra elektrine arba elektronine įranga, kuri panaudota negali būti laikoma kartu su kitomis atliekomis.
- Panaudotos elektrines įrangos sudetyje yra natūraliai aplinkai kenksmingų medžiagų. Tokios įrangos negalima laikyti sąvartynuose, ji turi būti atiduota perdirbimui.
- Informacija apie panaudotos elektrines įrangos rinkimo sistemą galima gauti įrenginių pardavimo vietoje bei iš gamintojo arba importuotojo

### **LV - Informācija par izlietoto elektrisko un elektronisko ierīču utilizēšanu**

- Izlietotas elektriskā un elektroniskās ierīces izmest ar citiem atkritumiem lietotājiem ir aizliegts saskaņā ar Eiropas Savienības Direktīvu 2002/96/EB.
- Šis simbols, attēlots uz ierīces, informē, ka tā ir elektriska vai elektroniska ierīce, kuru pēc izlietošanas nedrīkst izmest kopā ar citiem atkritumiem.
- Informēra dig själv om lokala återvinningssystem och sophanteringsystem för elektriska och elektroniska produkter.
- Agera i enlighet med dina lokala regler och släng inte dina gamla produkter tillsammans med ditt normala hushållsavfall. Korrekt sophantering av din gamla produkt kommer att hjälpa till att för naturen och människors hälsa.

### **EE - Informatsioon kasutatud elektrooniliste ja elektriseadmete likvideerimise kohta**

- See, seadmel olev märk informeerib, et tegemist on elektrooniliste või elektriseadmetega, mida pärast lõplikku kasutamist ei tohi hoida koos teiste jäätmetega.
- Kasutatud elektrooniliste ja elektriseadmete koostises on keskkonnale kahjulikke materjale. Selliseid seadmeid ei tohi hoida prügilates, need tuleb anda ümbertöötlemiseks.
- Informatsiooni kasutatud elektrooniliste ja elektriseadmete kogumissüsteemist võib saada seadme müüjal müügikohtades ja tootjal või maaletoojal.
- Eriist tähelepanu peaksid osutama tarbijad, kes kasutavad nimetatud seadmeid eramajapidamises. Arvestades asjaoluga, et sellesse sektorisse satub kõige rohkem seadmeid, tähendab see, et nende osavõtt selektiivsest kasutatud seadmete kogumisest on eriti tähtis.
- Kasutatud elektrooniliste ja elektriseadmete hoidmine koos teiste jäätmetega on tarbijale keelatud vastavalt Euroopa Liidu Direktiivile 2002/96/EB.

### **SK - Likvidácia vášho starého prístroja**

- Keď sa na produkte nachádza tento symbol prečiarknutej smetnej nádoby s kolieskami, znamená to, že daný produkt vyhovuje európskej Smernici č. 2002/96/EC.
- Všetky elektrické a elektronické produkty by mali byť zlikvidované oddelene od komunálneho odpadu prostredníctvom na to určených zberných zariadení, ktoré boli ustanovené vládou alebo orgánmi miestnej správy.
- Správnou likvidáciou starých zariadení pomôžete predchádzať potenciálnym negatívnym následkom pre prostredie a ľudské zdravie.
- Podrobnejšie informácie o likvidácii starých zariadení nájdete na miestnom úrade, v službe na likvidáciu odpadu alebo u predajcu, kde ste tento produkt zakúpili.

### **UA - Утилізація відпрацьованого нагрівача**

- Ваше обладнання виготовлене з високоякісних матеріалів і компонентів, які можуть бути перероблені і багаторазово використуватись.
- Коли цей символ додається до виробу, це означає що виріб відповідає Європейській Директиві 2002/96/EC.
- Будь ласка повідомте про себе місцевій системі по утилізації електричних і електронних компонентів.
- Будь ласка дійте згідно з місцевим законодавством і не утилізуйте використані або зношені частини разом з домашніми відходами. Правильна утилізація старого обладнання допоможе запобігти забрудненню навколишнього середовища і загрози здоров'ю людей.

[www.delpin.dk](http://www.delpin.dk)

# DESA

I T A L I A

**DESA ITALIA s.p.a.**

via Tione, 12 - 37010 Pastrengo  
(Verona) - Italy  
[www.desaitalia.com](http://www.desaitalia.com)  
[info@desaitalia.com](mailto:info@desaitalia.com)

**DESA POLAND Sp. Z.o.o**

ul Magazynowa 5A,  
62-023 Gadki, Poland  
[www.desapoland.pl](http://www.desapoland.pl) -  
[office@desapoland.pl](mailto:office@desapoland.pl)